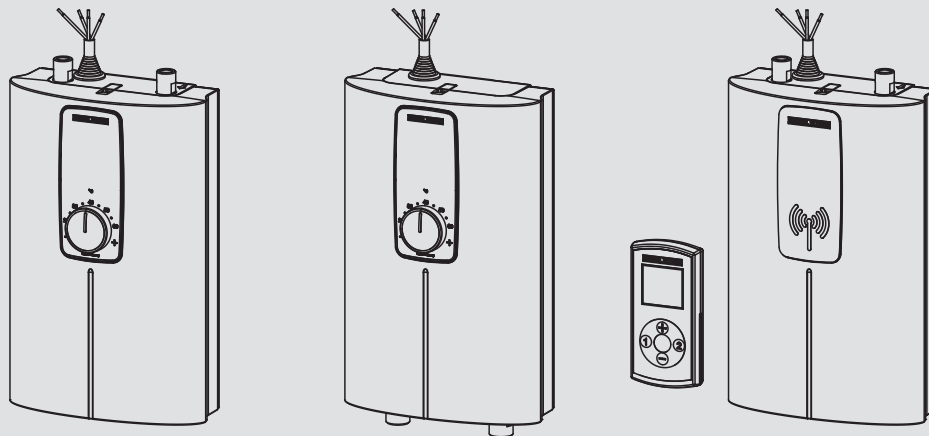


**BEDIENUNG UND INSTALLATION
OPERATION AND INSTALLATION
UTILISATION ET INSTALLATION
BEDIENING EN INSTALLATIE
OBSLUHA A INSTALACE
OBSŁUGA I INSTALACJA
KEZELÉS ÉS TELEPÍTÉS
ЭКСПЛУАТАЦИЯ И УСТАНОВКА**

Elektronisch geregelter Kompakt Durchlauferhitzer | Electronically controlled instantaneous water heater | Chauffe-eau instantané compact à régulation électronique | Elektronisch geregelte compacte doorstomer | Elektronicky regulovaný kompaktní průtokový ohřívač | Elektronicznie regulowany, kompaktowy przepływowy ogrzewacz wody | Elektronikus szabályozású, átfolyó üzemű kompakt vízmelegítő | Малогабаритный проточный нагреватель с электронным

- » DCE 11/13
- » DCE 11/13 H
- » DCE 11/13 RC



STIEBEL ELTRON

BIJZONDERE INFO

BEDIENING

1.	Algemene aanwijzingen	53
1.1	Veiligheidsaanwijzingen	53
1.2	Andere aandachtspunten in deze documentatie	53
1.3	Meeteenheden	54
2.	Veiligheid	54
2.1	Reglementair gebruik	54
2.2	Algemene veiligheidsaanwijzingen	54
2.3	Keurmerk	54
3.	Toestelbeschrijving	54
4.	Instellingen	54
4.1	DCE 11/13 DCE 11/13 H	54
4.2	DCE 11/13 RC	55
4.3	Verbrandingsbeveiliging / temperatuurbegrenzing	56
4.4	Na onderbreking van de watertoevoer	56
5.	Reiniging, verzorging en onderhoud	56
6.	Problemen verhelpen	56

INSTALLATIE

7.	Veiligheid	57
7.1	Algemene veiligheidsaanwijzingen	57
7.2	Voorschriften, normen en bepalingen	57
8.	Toestelbeschrijving	57
8.1	Leveringsomvang	57
8.2	Toebehoren	57
9.	Vorbereidingen	57
9.1	Montageplaats	58
9.2	Minimumafstanden	58
10.	Montage	59
10.1	Standaardmontage	59
11.	Ingebruikname	60
11.1	Eerste ingebruikname	60
11.2	Overdracht van het toestel	60
11.3	Nieuwe ingebruikname	60
12.	Buitendienststelling	60
13.	Montageopties	60
13.1	Instelbaar aansluitvermogen	60
13.2	Verbrandingsbeveiliging / temperatuurbegrenzing	61
13.3	Ombouw elektrische aansluiting onderaan	61
14.	Storingen verhelpen	62
15.	Onderhoud	63
16.	Technische gegevens	64
16.1	Afmetingen en aansluitingen	64
16.2	Schakelschema	64
16.3	Toepassingsgebieden / omrekeningstabel	64
16.4	Drukverliezen	65
16.5	Storingsomstandigheden	65
16.6	Gegevens over het energieverbruik	65
16.7	Gegevenstabel	66

GARANTIE

MILIEU EN RECYCLING

MONTAGESJABLOON IN HET MIDDENDEEL VAN DEZE HANDLEIDING

BIJZONDERE INFO

- Het toestel kan door kinderen vanaf 3 jaar, alsmede door personen met fysieke, zintuiglijke of geestelijke beperkingen of met een gebrek aan ervaring en kennis gebruikt worden, wanneer er toezicht op hen gehouden wordt, of wanneer ze met betrekking tot het veilige gebruik van het toestel getraind zijn en de gevaren die daaruit ontstaan, begrepen hebben. Kinderen mogen niet met het toestel spelen. Kinderen mogen zonder toezicht het toestel niet reinigen noch gebruikersonderhoudstaken uitvoeren.
- De kraan kan warmer worden dan 70 °C. Bij uitlooptemperaturen van meer dan 43 °C bestaat gevaar voor brandwonden.
- Het toestel is geschikt voor de voorziening van een douche (douchewerking). Wanneer het toestel ook of uitsluitend voor de douchewerking gebruikt wordt, moet de installateur het temperatuurinstelbereik via de temperatuurbegrenzing (43 °C) in het toestel activeren. Zorg er bij gebruik van voorverwarmd water voor dat een aanvoertemperatuur van 55 °C niet overschreden wordt.
- Het toestel moet op alle polen met een afstand van minstens 3 mm van de aansluiting van het net kunnen worden losgekoppeld.
- De aangegeven spanning moet overeenkomen met de netspanning.
- Het toestel moet permanent op een vaste bedrading aangesloten worden.

- De stroomkabel mag bij beschadiging of vervanging alleen worden vervangen door een origineel onderdeel en door een installateur die daartoe door de fabrikant gemachtigd is.
- Monteer het toestel zoals beschreven in het hoofdstuk "Installatie / Montage".
- Neem de maximaal toegelaten druk in acht (zie hoofdstuk "Installatie / Technische gegevens / Gegevenstabel").
- De specifieke waterweerstand van het watervoorzieningsnetwerk mag niet overschreden worden (zie hoofdstuk "Installatie / Technische gegevens / Gegevenstabel").
- Tap het toestel af zoals beschreven in het hoofdstuk "Installatie/onderhoud/het toestel aftappen".

BEDIENING

1. Algemene aanwijzingen

De hoofdstukken "Bijzondere info" en "Bediening" zijn bedoeld voor de gebruiker van het toestel en de installateur.

Het hoofdstuk "Installatie" is bedoeld voor de installateur.



Aanwijzing

Lees deze handleiding voor gebruik zorgvuldig door en bewaar deze. Overhandig de handleiding zo nodig aan een volgende gebruiker.

1.1 Veiligheidsaanwijzingen

1.1.1 Opbouw veiligheidsaanwijzingen



TREFWOORD Soort gevaar

Hier worden de mogelijke gevolgen vermeld, wanneer de veiligheidsaanwijzingen genegeerd worden.

► Hier staan maatregelen om gevaren te voorkomen.

1.1.2 Symbolen, soort gevaar

Symbool	Soort gevaar
	Letsel
	Elektrische schok
	Verbranding (verbranding, verschroeiing)

1.1.3 Trefwoorden

TREFWOORD	Betekenis
GEVAAR	Aanwijzingen die leiden tot zwaar letsel of overlijden, wanneer deze niet in acht genomen worden.
WAARSCHUWING	Aanwijzingen die kunnen leiden tot zwaar letsel of overlijden, wanneer deze niet in acht genomen worden.
VOORZICHTIG	Aanwijzingen die kunnen leiden tot middelmatig zwaar of licht letsel, wanneer deze niet in acht genomen worden.



1.2 Andere aandachtspunten in deze documentatie



Aanwijzing

Algemene aanwijzingen worden aangeduid met het hiernaast afgebeelde symbool.

► Lees de aanwijzingsteksten grondig door.

Symbool	Betekenis
	Materiële schade (toestel-, gevolg-, milieuschade)
	Het toestel afdanken

▶ Dit symbool geeft aan dat u iets doen moet. De vereiste handelingen worden stap voor stap beschreven.

1.3 Meeteenheden



Aanwijzing

Tenzij anders wordt vermeld, wordt de maateenheid in millimeter aangegeven.

2. Veiligheid

2.1 Reglementair gebruik

Het toestel is bestemd voor gebruik in een huishoudelijke omgeving. Het kan op een veilige manier bediend worden door ongeschoolde personen. Het toestel kan ook buiten het huishouden gebruikt worden, bijv. in een klein bedrijf, voor zover het op dezelfde wijze gebruikt wordt.

Het toestel is geschikt voor de opwarming van tapwater of voor de bijverwarming van water dat voorverwarmd is. Het toestel is bedoeld voor een spoelbak in de keuken of een wastafel.

Elk ander gebruik dat verder gaat dan wat hier wordt omschreven, geldt als niet-reglementair. Onder reglementair gebruik valt ook het in acht nemen van deze handleiding evenals de handleidingen voor het gebruikte toebehoren.

2.2 Algemene veiligheidsaanwijzingen



WAARSCHUWING verbranding

De kraan kan warmer worden dan 70 °C. Bij uitlooptemperaturen van meer dan 43 °C bestaat gevaar voor brandwonden.



WAARSCHUWING letsel

Het toestel kan door kinderen vanaf 3 jaar, alsmede door personen met fysieke, zintuiglijke of geestelijke beperkingen of met een gebrek aan ervaring en kennis gebruikt worden, wanneer er toezicht op hen gehouden wordt, of wanneer ze met betrekking tot het veilige gebruik van het toestel getraind zijn en de gevaren die daaruit ontstaan, begrepen hebben. Kinderen mogen niet met het toestel spelen. Kinderen mogen zonder toezicht het toestel niet reinigen noch gebruikersonderhoudstaken uitvoeren.



WAARSCHUWING elektrische schok

Een beschadigde aansluitkabel mag alleen door een vakman worden vervangen. Daardoor voorkomt u mogelijk gevaar.



Materiële schade

Bescherm het toestel en de kraan tegen vorst.

2.3 Keurmerk

Zie het typeplaatje op het toestel.

3. Toestelbeschrijving

De elektronisch geregelde minidoorstromer houdt de uitlooptemperatuur tot aan de vermogensgrens constant, onafhankelijk van de aanvoertemperatuur.

Het toestel verwarmt het water direct aan het tappunt zodra u het warmwaterventiel in de kraan opent. Door het korte leidingtraject ontstaan slechts geringe energie- en waterverliezen.

Zie voor de tapdrempel het hoofdstuk "Installatie / Technische gegevens / Gegevenstabel".

Het warmwatervermogen is afhankelijk van de koudwatertemperatuur, het verwarmingsvermogen, het doorstroomvolume en de ingestelde gewenste temperatuur.

Warmwatertemperatuur

U kunt de uitlooptemperatuur van het warm water traploos instellen.

Verwarmingssysteem

Het blankdraadelement is geschikt voor kalkarm en kalkhoudend water. Het verwarmingssysteem is in grote mate ongevoelig voor verkalking. Het verwarmingssysteem zorgt snel en efficiënt voor warm water.



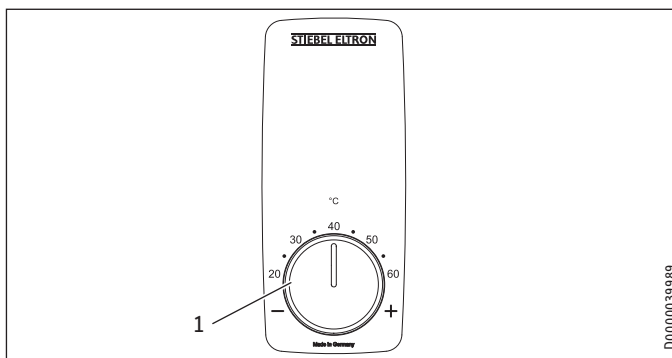
Aanwijzing

Het toestel is uitgerust met een luchtherkenning, die beschadiging van het verwarmingssysteem verregaand voorkomt. Als er tijdens de werking lucht in het toestel komt, schakelt het verwarmingsvermogen automatisch gedurende één minuut uit en wordt het verwarmingssysteem beschermd.

4. Instellingen

4.1 DCE 11/13 | DCE 11/13 H

Bediening



1 Temperatuur-instelknop, Temperatuurinstelling 20 °C - 60 °C

BEDIENING

Instellingen

4.2 DCE 11/13 RC

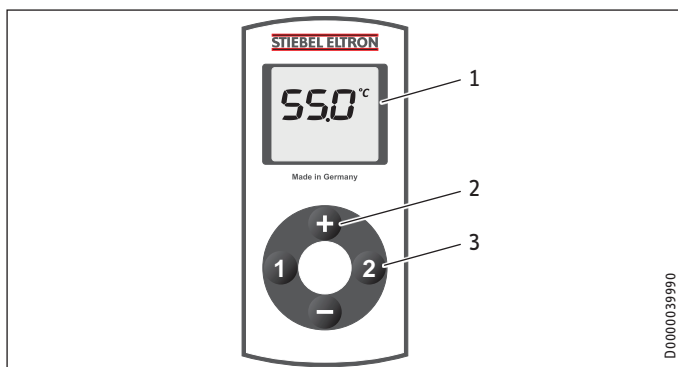
Met de draadloze afstandsbediening kunt u de temperatuurinstelling via radiosignalen wijzigen. De ingestelde temperatuur verschijnt op het display van de radioafstandsbediening.

De meegeleverde radioafstandsbediening is aangemeld bij de ontvangermodule. Enkel een aangemelde radioafstandsbediening kan de instellingen op het toestel wijzigen.

Het radiobereik wordt kleiner door hindernissen tussen het toestel en de radioafstandsbediening.

U kunt de radioafstandsbediening met de meegeleverde wandhouder op om het even welke plek monteren.

Bediening



- 1 Display
- 2 Temperatuurinstelling 20 °C - 60 °C in stappen van 0,5 °C - met de toetsen "+" en "-"
- 3 Geheugentoetsen "1" en "2"

De radioafstandsbediening staat standaard in de energiemodus. Het display is uitgeschakeld. Door op een van de toetsen te drukken, activeert u de radioafstandsbediening. De temperatuur verschijnt op het display. Het balkje op het display geeft aan wanneer er gegevens naar het toestel worden verzonden.

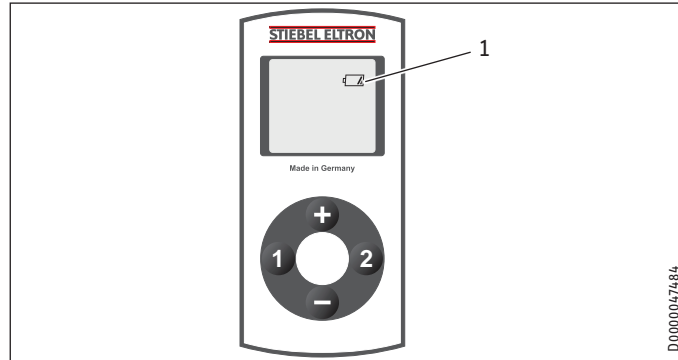
Indien u niet binnen de 10 seconden op een toets drukt, wordt de radioafstandsbediening automatisch weer in de energiemodus geschakeld.

De gekozen temperatuur blijft ook in de energiemodus gelden.

Programmering van geheugentoetsen

- ▶ Kies een gewenste temperatuur.
- ▶ Druk gedurende 2 seconden op geheugentoets "1" of "2". Ter bevestiging knippert de temperatuurweergave 1x.
- ▶ U kunt het verwarmingssysteem van het toestel uitschakelen (display-indicatie OFF). Druk om uit te schakelen 1x op de toets "-", uitgaande van de instelling 20 °C.

De batterij vervangen



1 Symbol "Batterij vervangen"

Wanneer het batterijsymbool verschijnt, moet u de batterij van de draadloze afstandsbediening vervangen. Ook wanneer de ingegeven temperatuurinstellingen niet door het toestel worden overgenomen en/of wanneer het bereik kleiner wordt, kan het noodzakelijk zijn om de batterij te vervangen.



Materiële schade

- ▶ Verwijder de verbruikte batterij.



Aanwijzing

De draadloze afstandsbediening beschikt over een lithium-knoopcel als batterij voor de stroomvoorziening. Verwijder verbruikte batterijen. Lekkende batterijen veroorzaken schade waarvoor wij niet aansprakelijk kunnen worden gesteld. Batterijen die niet opgeladen kunnen worden, mogen niet opgeladen worden. Het gebruik van oplaadbare batterijen en accu's is niet toegestaan. Indien het toestel gedurende een langere periode niet gebruikt wordt, dient u de batterij te verwijderen (zie hoofdstuk "Problemen verhelpen / Batterij van de draadloze miniafstandsbediening vervangen").

- ▶ Open de behuizing van de radioafstandsbediening door de 4 schroeven aan de onderzijde van de radioafstandsbediening los te draaien.
- ▶ Verwissel de batterij, type CR 2032. NiCd-accu's mogen niet gebruikt worden. Let op de juiste polarisatie van de batterij (+ boven).
- ▶ Druk de behuizing weer samen en draai de 4 schroeven weer vast. Zorg ervoor dat u tijdens de montage van de behuizing de dichting rondom niet beschadigt.

Tijdens het vervangen van de batterij blijven de opgeslagen waarden voor de toetsen "1" en "2" behouden.



Batterij wegdoen

Batterijen mogen niet met het huishoudelijk afval worden meegegeven. Oude batterijen bevatten schadelijke stoffen die een gevaar inhouden voor het milieu en de gezondheid. Verbruikte batterijen dient u in te leveren bij de verkoper of bij een speciaal daartoe bestemd verzamelpunt.

4.3 Verbrandingsbeveiliging / temperatuurbegrenzing

Wanneer u de verbrandingsbeveiliging activeert, kan de temperatuur van warm water alleen worden ingesteld tussen 20 °C en 43 °C.

Stelt u een hogere temperatuur in, dan wordt dit niet uitgevoerd.

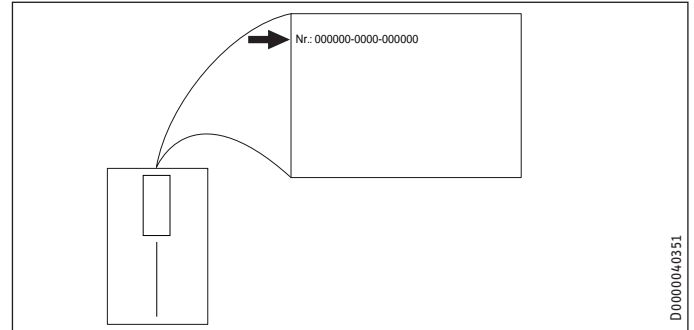
Gebruik de verbrandingsbeveiliging bijv. in kleuterscholen, ziekenhuizen, rusthuizen, enz.



Aanwijzing

De installateur mag de verbrandingsbeveiliging in het toestel voor u activeren (zie hoofdstuk "Installatie / Alternatieven voor montage / Verbrandingsbeveiliging / Temperatuurbegrenzing").

Neem contact op met de installateur als u de oorzaak van het probleem zelf niet kunt verhelpen. Hij kan u sneller en beter helpen als u hem het nummer op het typeplaatje doorgeeft (000000-0000-000000).



4.4 Na onderbreking van de watertoevoer

Zie hoofdstuk "Installatie / Ingebruikname / Opnieuw in gebruik nemen".

5. Reiniging, verzorging en onderhoud

- ▶ Gebruik geen schurende reinigingsmiddelen of reinigingsmiddelen met oplosmiddelen. Een vochtige doek volstaat om het toestel te onderhouden en te reinigen.
- ▶ Controleer periodiek de kranen. Verwijder kalk op de kraanuitlopen met in de handel verkrijgbare ontkalkingsmiddelen.
- ▶ Laat de elektrische veiligheid van het toestel periodiek controleren door een installateur.

6. Problemen verhelpen

Probleem	Oorzaak	Oplossing
Toestel schakelt niet maar de kraan staat open.	Het toestel heeft geen spanning.	Controleer de zekering van de huisinstallatie.
	Het doorstroomvolume is te laag. De straalregelaar in de kraan is vuil of verkalkt.	Reinig en/of ontkalk de straalregelaar of vervang de speciale straalregelaar.
	De watervoorziening is onderbroken.	Ontlucht het toestel en de koudwateraanvoerleiding (zie hoofdstuk "Installatie / Ingebruikname / Opnieuw in gebruik nemen").
De gewenste temperatuur wordt niet bereikt.	De interne verbrandingsbeveiliging is ingeschakeld.	Laat de verbrandingsbeveiliging door de installateur deactiveren.
	Het toestel verwarmt niet meer, de inlooptemperatuur van koud water bedraagt > 55 °C.	Verlaag de aanvoertemperatuur voor koud water.
"Con" verschijnt af en toe op het display.	De draadloze afstandsbediening bevindt zich buiten het bereik.	Houd de draadloze afstandsbediening dichterbij het toestel. Stuur met de afstandsbediening opnieuw de gewenste temperatuur naar het toestel.
"Con" verschijnt regelmatig op het display.	De batterij is zo goed als leeg.	Vervang de batterij (zie hoofdstuk "Veiligheid / Batterij vervangen").

INSTALLATIE

7. Veiligheid

Installatie, ingebruikname, onderhoud en reparatie van het toestel mogen alleen door een gekwalificeerde installateur uitgevoerd worden.

7.1 Algemene veiligheidsaanwijzingen

Wij waarborgen de goede werking en de bedrijfszekerheid uitsluitend bij gebruik van originele onderdelen en reserveonderdelen voor het toestel.



Materiële schade

Neem de maximaal toegelaten toevoertemperatuur in acht (zie hoofdstuk "Installatie / Technische gegevens / Gegevenstabel"). Bij hogere temperaturen kan het toestel beschadigd raken. Met een centrale thermostaatkraan (zie hoofdstuk "Installatie / Toestelbeschrijving / Toebehoren") kunt u de aanvoertemperatuur begrenzen.



WAARSCHUWING elektrische schok

Dit toestel bevat condensatoren die na ontkoppeling van het stroomnet ontladen. De ontladingspanning van de condensatoren kan in voorkomende gevallen kortstondig > 60 V DC zijn.

7.2 Voorschriften, normen en bepalingen



Aanwijzing

Neem alle nationale en regionale voorschriften en bepalingen in acht.

De specifieke elektrische weerstand van het water mag niet lager zijn dan de waarde die vermeld staat op het typeplaatje. Bij een water-koppelnets moet rekening worden gehouden met de laagste elektrische weerstand van het water (zie het hoofdstuk "Installatie / Technische gegevens / Gegevenstabel"). De specifieke elektrische weerstand of het elektrisch geleidend vermogen van het water kunt u opvragen bij uw watermaatschappij.

8. Toestelbeschrijving

8.1 Leveringsomvang

Bij het toestel wordt het volgende geleverd:

- Stop voor kabeldoorvoer
- Montagesjabloon, in het midden van deze handleiding
- Aansluitslang 3/8, 500 mm lang, met dichtingen*
- T-stuk 3/8*

* voor de aansluiting als drukvast toestel DCE 11/13 en DCE 11/13 RC

8.2 Toebehoren

Lastafwerprelais

Een voorrangsschakeling is mogelijk met een elektronisch lastafwerprelais, bijv. om een tweede doorstroomer los te koppelen van het stroomnet.

De activeringsstroom van het lastafwerprelais moet ≤ 2 A bedragen. De aansluiting gebeurt op de middelste klem "L".

Drukloze kranen

- WEN-sensorkraan voor de wastafel
- MEK eengreepsmengkraan
- WKM tweegreepsmengkraan

Drukvaste kraan

- WEH-sensorkraan voor de wastafel
- MEKD eengreepsmengkraan voor bovenbouw

Centrale thermostaatkraan (ZTA 3/4)

U gebruikt de thermostaatkraan voor centrale voormenging bijvoorbeeld bij gebruik van een doorstroomer met voorverwarmd water. Stel de kraan op max. 55 °C in voor gebruik in douchewerking.

9. Voorbereidingen

- Spoel de waterleiding grondig door.

Waterinstallatie

Een veiligheidsventiel is niet noodzakelijk.

Kranen

- Gebruik geschikte kranen (zie hoofdstuk "Installatie / Toestelbeschrijving / Accessoires").

INSTALLATIE

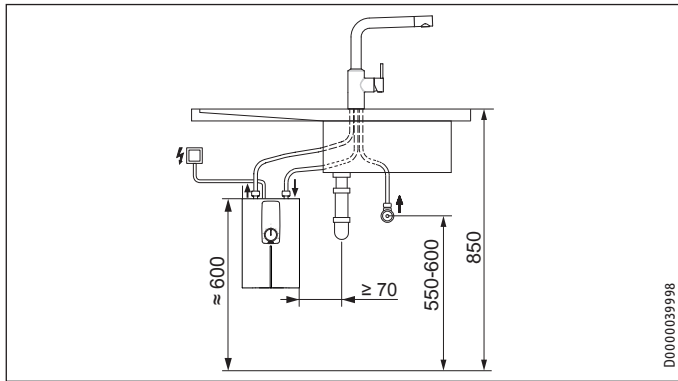
Vorbereidingen

9.1 Montageplaats

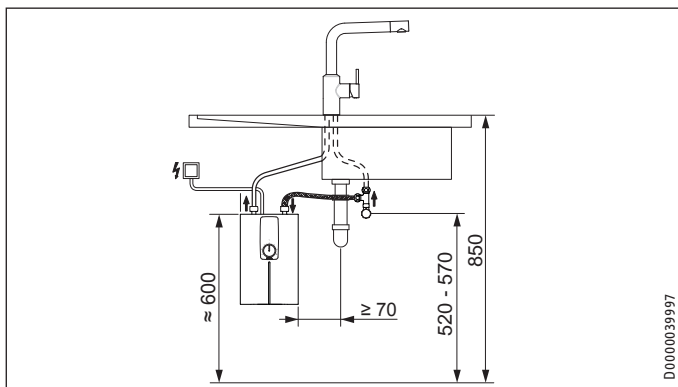
Monteer het toestel altijd verticaal, in een vorstvrije ruimte en in de buurt van het tappunt.

9.1.1 Onderbouw aanrecht DCE 11/13 | DCE 11/13 RC

Drukloos, met drukloze kraan

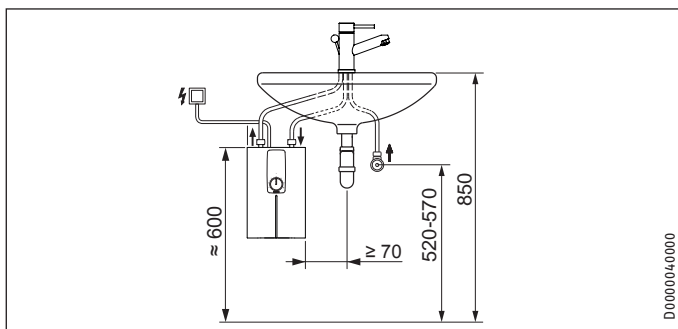


Drukvast, met drukvaste kraan

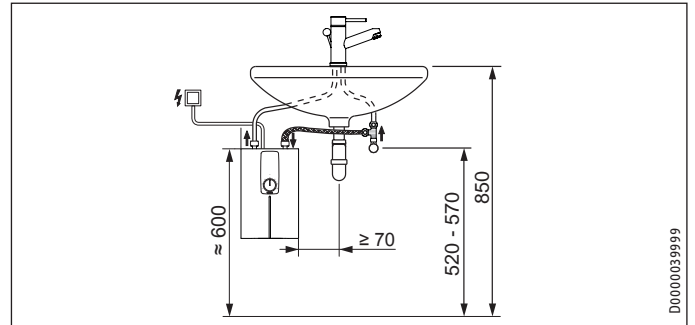


9.1.2 Onderbouw wastafel DCE 11/13 | DCE 11/13 RC

Drukloos, met drukloze kraan



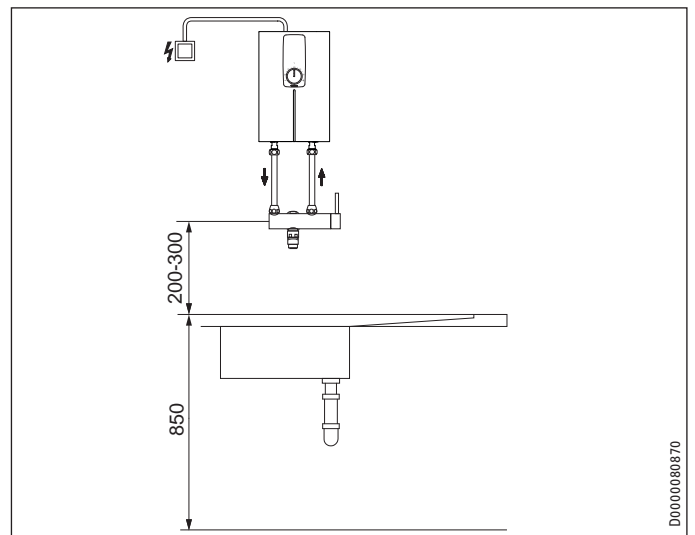
Drukvast, met drukvaste kraan



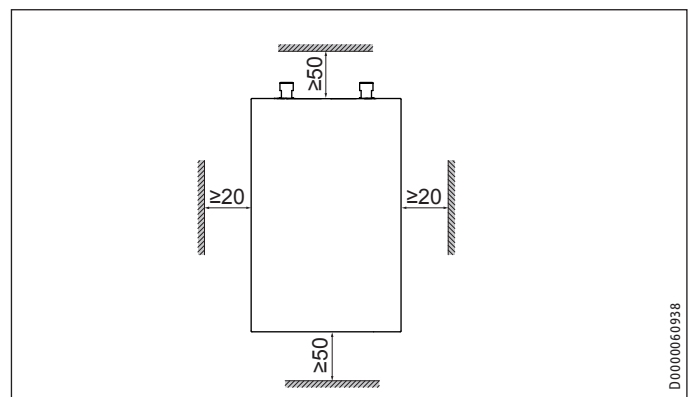
9.1.3 Bovenbouw wastafel DCE 11/13 H

Drukloos, met drukloze kraan

Drukvast, met drukvaste kraan



9.2 Minimumafstanden



- Houd de minimale afstanden aan om een storingsvrije werking van het toestel te waarborgen en onderhoudswerkzaamheden aan het toestel mogelijk te maken.

10. Montage

Standaardmontage

- Elektro-aansluiting in het bovenste gedeelte van het toestel

Zie voor meer aansluitmogelijkheden het hoofdstuk "Installatie / Alternatieven voor montage".

- Instelbaar aansluitvermogen
- Verbrandingsbeveiliging / temperatueurbegrenzing
- Elektro-aansluiting in het onderste gedeelte van het toestel

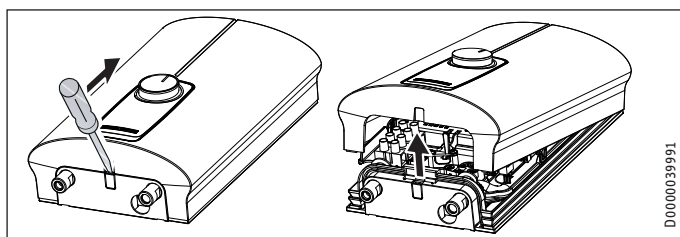
10.1 Standaardmontage

Montage van het toestel

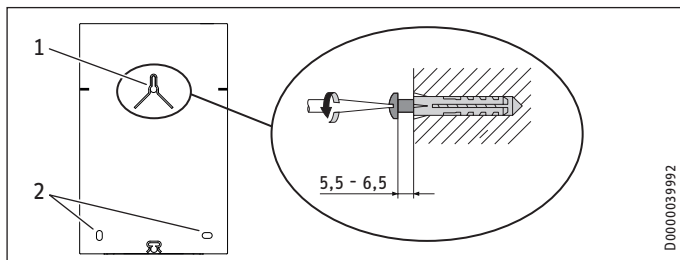


Aanwijzing

- ▶ Monteer het toestel tegen een muur. De muur moet voldoende draagvermogen hebben.



- ▶ Ontgrendel de knipsluiting met een schroevendraaier.
- ▶ Neem de toestelkap er naar voren af.



- 1 bovenste bevestigingsschroef
- 2 onderste bevestigingsschroeven

- ▶ Teken de 3 boorgaten af met de meegeleverde montagesjabloon (zie middendeel van deze handleiding).
- ▶ Boor de gaten. Gebruik geschikte pluggen en schroeven met bolkop- of cilinderkopbouten met een schroefkopdiameter van 8 mm. De schroeven en pluggen zijn niet meegeleverd.
- ▶ Draai de bovenste schroef aan tot het aangeduide punt.
- ▶ Hang het toestel aan de schroef. Trek het toestel omlaag.
- ▶ Lijn het toestel horizontaal uit. Draai de onderste 2 schroeven erin.

Wateraansluiting



Materiële schade

- De zeef moet voor de goede werking van het toestel worden ingebouwd in de koudwatertoevoer van het toestel.

Montage van de kraan

- ▶ Monteer de kraan. Neem de instructies in de Bedienings- en installatiehandleiding van de kraan in acht.



Materiële schade

- ▶ Bij het vastzetten van de aansluitingen dient u met een passende sleutel tegendruk te geven aan de zijde van het toestel.



Aanwijzing

- Alleen bij een drukvaste aansluiting DCE 11/13 | DCE 11/13 RC:
 - ▶ Monteer de meegeleverde aansluitslang 3/8 en het T-stuk 3/8.

Elektriciteit aansluiten



WAARSCHUWING elektrische schok

- Voer alle werkzaamheden voor elektriciteitsaansluitingen en montage uit conform de voorschriften.



WAARSCHUWING elektrische schok

- Zorg ervoor dat het toestel is aangesloten op de aardleiding. Het toestel moet op alle polen met een afstand van minstens 3 mm van de aansluiting van het net kunnen worden losgekoppeld.



WAARSCHUWING elektrische schok

- De toestellen worden geleverd met aansluitkabel. Een aansluiting op een vaste elektrische leiding is mogelijk als die minstens dezelfde diameter heeft als de standaardaansluitkabel. De maximale kabeldoorsnede bedraagt 4 x 6 mm².



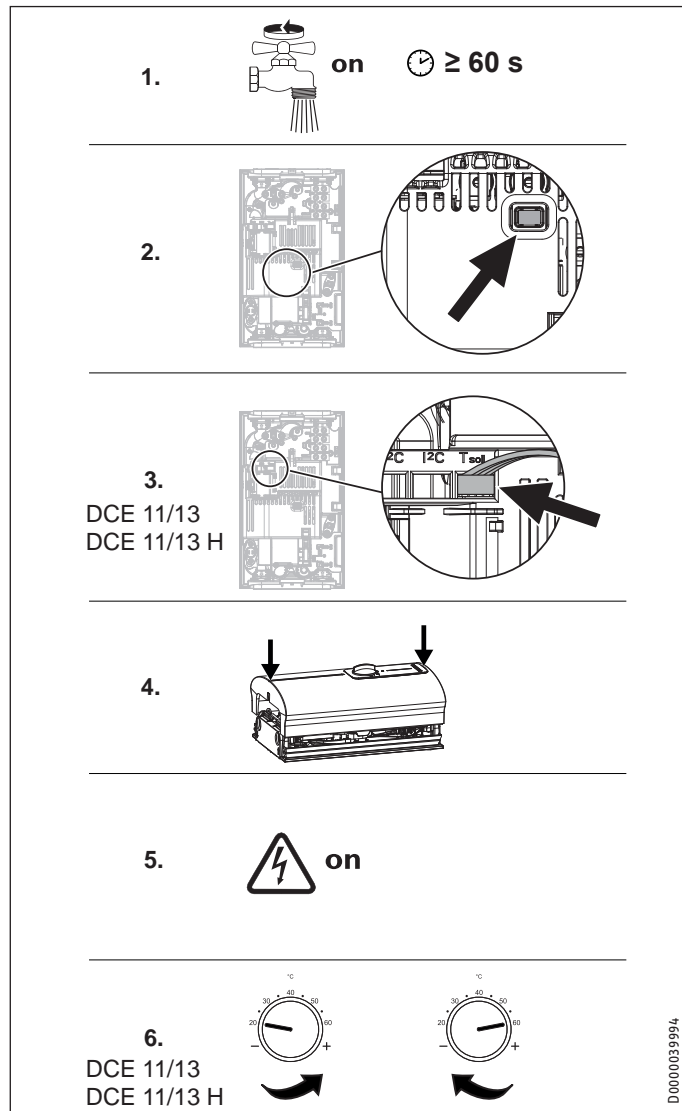
Materiële schade

- Houd rekening met de specificaties op het typeplaatje. De aangegeven spanning moet overeenkomen met de netspanning.

- ▶ Sluit de aansluitkabel conform het Elektriciteitschema aan (zie het hoofdstuk "Installatie / Technische gegevens / Elektriciteitschema"). Het aansluitvermogen kan in 2 trappen worden ingesteld. Het hoge vermogen is vooraf ingesteld. Selecteer een ander vermogen zie hoofdstuk "Installatie / Alternatieven voor montage / Selecteerbaar aansluitvermogen".

11. Ingebruikname

11.1 Eerste ingebruikname



- ▶ Vul het toestel via de kraan tot het leidingnet en het toestel luchtvrij zijn. Open de aftapkraan meerdere keren.
- ▶ Activeer de elektronische veiligheidsschakelaar (AE3). De elektronische veiligheidsschakelaar is bij levering geactiveerd.
- ▶ Alleen bij DCE 11/13 | DCE 11/13 H: Steek de stekker van de temperatuursteller op "T-soll" van de elektronica. Houd rekening met de uitlijning van de draden.
- ▶ Monteer de bovenkap door die te plaatsen en erop te duwen totdat de twee haken bovenaan en onderaan hoorbaar vastklikken. Controleer of de haken ook echt vastgeklikt zijn.
- ▶ Schakel de elektrische netspanning in.
- ▶ Alleen bij DCE 11/13 | DCE 11/13 H: Draai de temperatuurstelknop naar de linker en rechter aanslag.
- ▶ Voer een dichtheidscontrole uit.
- ▶ Markeer het geselecteerde aansluitvermogen en de nominale spanning op het typeplaatje. Doe dat met een balpen.
- ▶ Controleer de werkmodus van het toestel.

11.2 Overdracht van het toestel

- ▶ Leg aan de gebruiker uit hoe het toestel werkt. Instrueer hem over het gebruik van het toestel.
- ▶ Wijs de gebruiker op mogelijke gevaren, met name het gevaar voor brandwonden.
- ▶ Overhandig hem deze handleiding.

11.3 Nieuwe ingebruikname



Materiële schade

Neem het toestel met de volgende stappen weer in gebruik als de watervoorziening onderbroken is geweest. Op die manier vermijdt u dat het blankdraadelement beschadigd raakt.

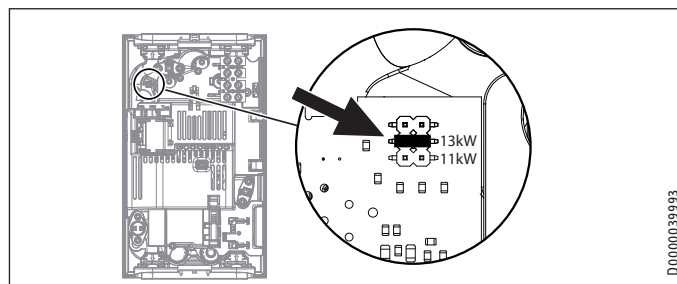
- ▶ Schakel het toestel spanningsvrij door de zekeringen uit te schakelen.
- ▶ Open de kraan gedurende één minuut tot het toestel en de voorgeschakelde toevoerleiding voor koud water vrij zijn van lucht.
- ▶ Schakel de elektrische netspanning weer in.
- ▶ Zie hoofdstuk "Installatie / Ingebruikname".

12. Buitendienststelling

- ▶ Verbreek de verbinding tussen het toestel en de netspanning met de zekering in de huisinstallatie.
- ▶ Maak het toestel leeg (zie het hoofdstuk "Installatie / Onderhoud").

13. Montageopties

13.1 Instelbaar aansluitvermogen



- ▶ Steek de codeerstekker overeenkomstig het gekozen aansluitvermogen op de brug.

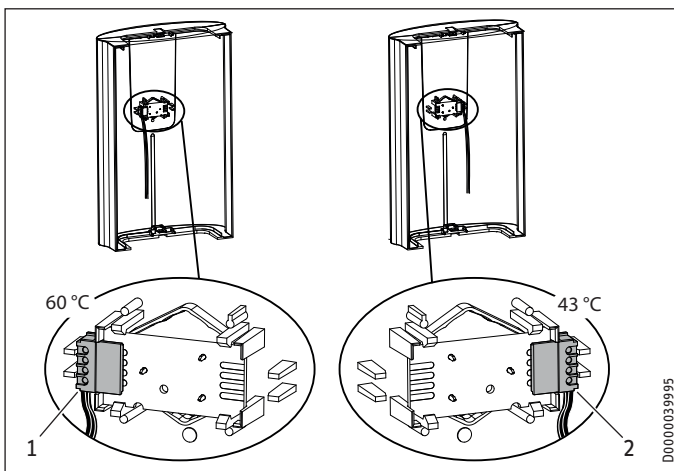
13.2 Verbrandingsbeveiliging / temperatuurbegrenzing



WAARSCHUWING verbranding
In de modus met voorverwarmd water werkt de ingestelde verbrandingsbeveiliging mogelijk niet.
► Begrens dan de temperatuur op de voorgeschakelde, centrale thermostatische kraan (zie hoofdstuk "Installatie / Toestelbeschrijving / Accessoires").

DCE 11/13 | DCE 11/13 H

Om de verbrandingsbeveiliging "max. 43 °C" te activeren, moet u de stekker op de electronicaprintplaat in de bovenkap verplaatsen.

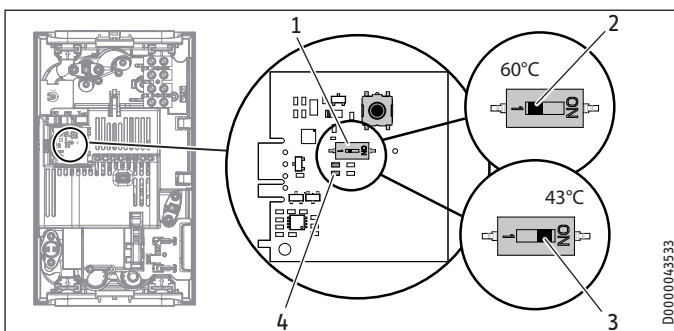


- 1 zonder verbrandingsbeveiliging
- 2 met verbrandingsbeveiliging 43 °C

- Haal de ingestoken print uit de bedieningseenheid van de bovenkap. Houd daarbij rekening met de klikhaken.
- Verplaats de stekker naar de positie "43 °C".
- Zet de print terug, controleer of de klikhaken vastklikken. Let op de knop- en aspositie.

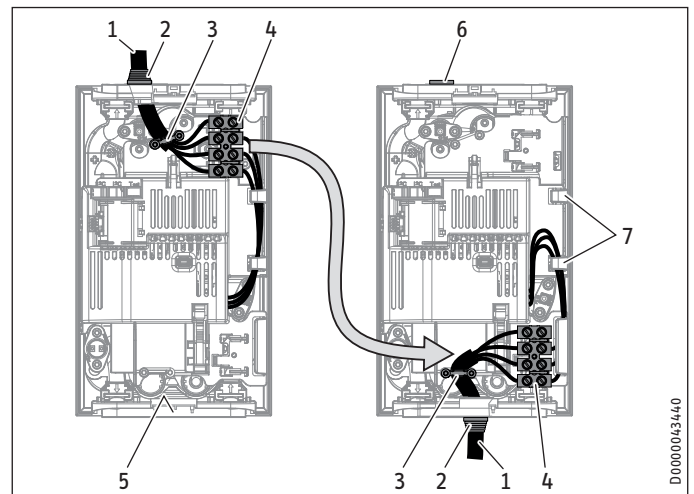
DCE 11/13 RC

Om de verbrandingsbeveiliging "max. 43 °C" te activeren, moet u de DIP-schakelaar in het toestel verschuiven.



- 1 DIP-schakelaar voor verbrandingsbeveiliging
- 2 zonder verbrandingsbeveiliging = 60 °C
- 3 met verbrandingsbeveiliging = max. 43 °C
- 4 Groene led brandt permanent indien verbrandingsbeveiliging is geactiveerd

13.3 Ombouw elektrische aansluiting onderaan



- 1 Aansluitkabel
- 2 Kabeltulle
- 3 Trekcontlasting
- 4 Netaansluitklem
- 5 Markering voor opening van aansluitkabel
- 6 Dop
- 7 Draadgeleiding

- Demonteer de trekbelemmering en de aansluitkabel met de kabeltulle.
- Sluit de bovenste opening in de achterwand van het toestel af met de meegeleverde (gesloten) stop. De beschermingsgraad IP 24 (spatwaterdicht) is alleen gewaarborgd met vakkundig gemonteerde stop.
- Verplaats de netaansluitklem in het toestel van boven naar onder. Let erop dat klem van de netaansluiting vastklikt.
- Leg de schakeldraden onder de draadgeleiding.
- Duw een opening in de achterwand van het toestel voor de aansluitkabel. Duw met een gepast werktuig de kunststof aan de cirkelvormige markering op de achterwand van binnen naar buiten uit. Gebruik eventueel een vijl.



Materiële schade

- Als de achterwand van het toestel beschadigd is, dan moet deze worden vervangen.

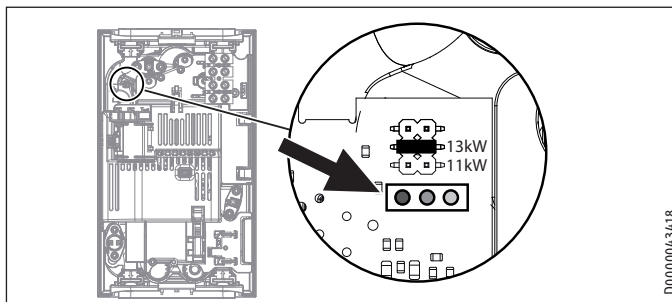
- Monteer de aansluitkabel met de kabeltulle in de achterwand van het toestel.
- Sluit de aansluitkabel aan op de klem van de netaansluiting (zie hoofdstuk "Installatie / Technische gegevens / Elektriciteitsschema").
- Monteer de trekcontlasting.

14. Storingen verhelpen



WAARSCHUWING elektrische schok
Om het toestel te controleren moet het toestel stroom krijgen.

Indicatiemogelijkheden LED-diagnoselampje



D0000043418

Indicatiemogelijkheden diagnoselampje (led)

●○○	rood	brandt bij storing
○●○	geel	brandt tijdens de verwarmingsfunctie
○○●	groen	knippert: toestel met netaansluiting

Storingen verhelpen

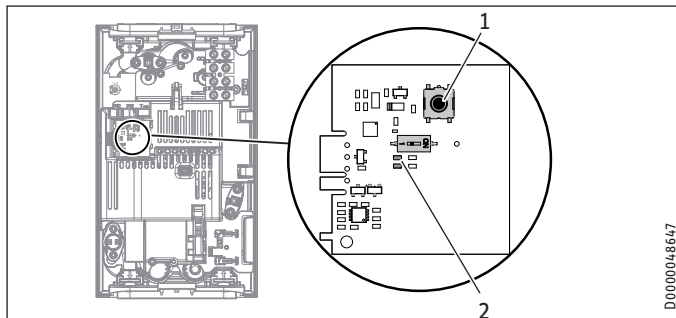
Diagnoselampje	Storing	Oorzaak	Oplossing
Er brandt geen enkele led	Er is geen warm water.	De zekering van de huisinstallatie is geactiveerd.	Controleer de zekering van de huisinstallatie.
Sroene led knippert	Het toestel schakelt niet in.	De elektronica is defect.	Vervang het toestel.
	Het warmwaterdebiet is te laag.	De douchekop/straalregelaars zijn verkalkt.	Ontkalk of vervang eventueel de douchekop / straalregelaars.
	Geen warm water wanneer het debiet groter is dan het inschakeldebiet.	De zeef in het toestel is vuil.	Reinig de zeef.
Groene LED knippert, gele LED flitst	De nominale temperatuur wordt niet bereikt.	De doorstroomhoeveelheidsmeter DFE is defect.	Vervang het toestel.
	De nominale temperatuur wordt niet bereikt.	Het toestel heeft de grens van zijn vermogen bereikt.	Reduceer het debiet. Plaats de doorstroomvolumebegrenzer. Controleer de doorstroomvolumebegrenzer.
(niet altijd)	De nominale temperatuur wordt niet bereikt.	Er ontbreekt een fase.	Controleer de zekering van de huisinstallatie.
Groene LED knippert, gele LED brandt permanent	De nominale temperatuur wordt niet bereikt.	Ofwel de sensor voor de gevraagde waarde ofwel de verbindingkabel is defect. De verbindingkabel is niet ingestoken.	Stuit de verbindingkabel aan; vervang evt. de sensor voor de gevraagde waarde.
	Geen warm water wanneer het debiet groter is dan het inschakeldebiet.	De verbrandingsbeveiliging is ingeschakeld.	Schakel de verbrandingsbeveiliging uit.
	De nominale temperatuur wordt niet bereikt.	Het verwarmingssysteem is defect.	Meet de weerstand van het verwarmingssysteem en vervang zo nodig het toestel.
Groene led knippert, rode led flitst	De nominale temperatuur wordt niet bereikt.	De elektronica is defect.	Vervang het toestel.
	Er is geen warm water.	De uitloopsensor is defect.	Controleer de verbinding, vervang eventueel de uitloopsensor.
Groene led knippert, rode led flitst	Er is geen warm water.	Er heeft zich kalk afgezet in het toestel.	Vervang het toestel.
	Het toestel reageert niet op de radioafstandsbediening, er verschijnt "Con" op het display van de radioafstandsbediening.	De radioafstandsbediening is niet aangemeld.	Meld de draadloze afstandsbediening aan (zie hoofdstuk „Installatie / Probleemoplossing / Draadloze afstandsbediening aanmelden / afmelden“).
		De verbindingkabel van de radioafstandsbediening is niet gemonteerd.	Bevestig de verbindingkabels (zie hoofdstuk "Installatie / Probleemoplossing").
		De veiligheidsschakelaar is uitgeschakeld.	Verhelp de oorzaak van de storing. Bescherm het verwarmingssysteem tegen oververhitting door een na het toestel geschakelde aftapkraan gedurende één minuut open te zetten. Daarvoor wordt het verwarmingssysteem afgekoeld. Schakel de veiligheidsschakelaar in door de knop op de veiligheidsschakelaar in te drukken (zie ook hoofdstuk "Installatie / Ingebruikname").
Groene LED knippert, rode LED brandt permanent	Er is geen warm water.	Fout in de elektronische veiligheidsvoorziening.	Vervang het toestel.
		De inloopsensor of de verbindingkabel is defect.	Controleer de verbinding, vervang eventueel de inloopsensor.
		De uitloopsensor of de verbindingkabel heeft kortsluiting.	Controleer de verbinding, vervang eventueel de uitloopsensor.
		De elektronica is defect.	Vervang het toestel.
		De koudwatertoevoerttemperatuur is hoger dan 55 °C.	Verlaag de koudwatertoevoerttemperatuur naar het toestel.
		Gewenste temperatuur > 55 °C wordt niet bereikt.	

INSTALLATIE

Onderhoud

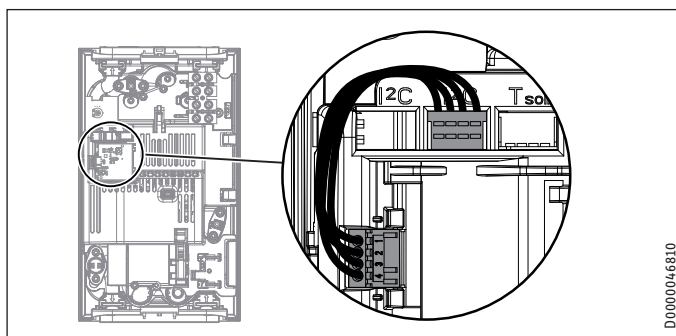
Diagnoselampje	Storing	Oorzaak	Oplossing
	De verwarming schakelt uit.	De luchtherkenning detecteert lucht in het water. Het verwarmingsvermogen schakelt kortstondig uit.	Na één minuut gaat het toestel weer in werking.

Radioafstandsbediening van DCE 11/13 RC aanmelden/afmelden



- 1 Toets voor aan- en afmelden
 - 2 Gele led brandt indien de draadloze afstandsbediening is geactiveerd
- ▶ Om de aanmelding van de draadloze afstandsbediening te starten, drukt u kort op de toets. De gele led begint te knipperen. Druk nu op de toets "1" op de draadloze afstandsbediening. Wanneer de led kort knippert, is de aanmelding gelukt. Vervolgens gaat de gele led weer uit.
 - ▶ Om de draadloze afstandsbediening af te melden, drukt u de toets 5 seconden in. Wanneer de led kort knippert, is de afmelding gelukt. Vervolgens gaat de gele led weer uit.

Stekkerpositie van de radioafstandsbediening van DCE 11/13 RC



15. Onderhoud



WAARSCHUWING elektrische schok
Scheid alle polen van het toestel van het elektriciteitsnet voor aanvang van alle werkzaamheden.

Het toestel aftappen



WAARSCHUWING verbranding
Tijdens het aftappen kan er heet water uit het toestel lopen.

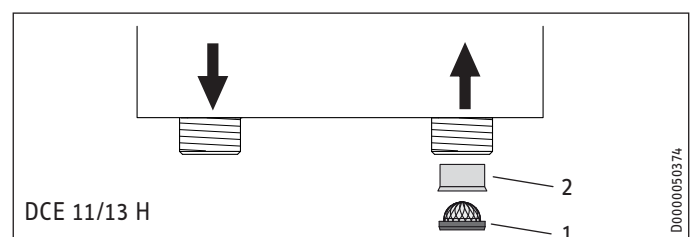
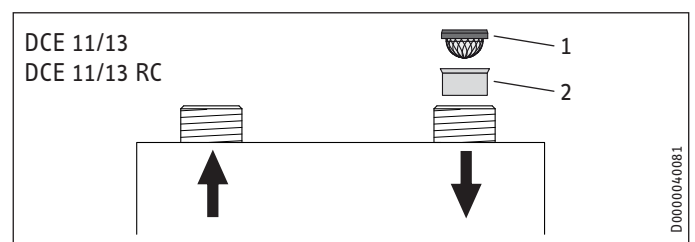
Voor onderhoudswerkzaamheden of bij gevaar voor vorstschade maakt u het toestel als volgt leeg:

- ▶ Sluit de afsluitklep in de toevoerleiding van het koude water.
- ▶ Open het aftapventiel.
- ▶ Maak de wateraansluitingen van het toestel los.
- ▶ Demonteer het toestel.
- ▶ Maak het toestel leeg via de wateraansluitingen (er blijft restwater achter in het toestel).

Opslag van het toestel

- ▶ Een gedemonteerd toestel moet vorstvrij bewaard worden, want er zit restwater in het toestel dat kan bevriezen en daardoor schade kan veroorzaken.

Reinig of vervang de zeef / doorstroomvolumebegrenzer

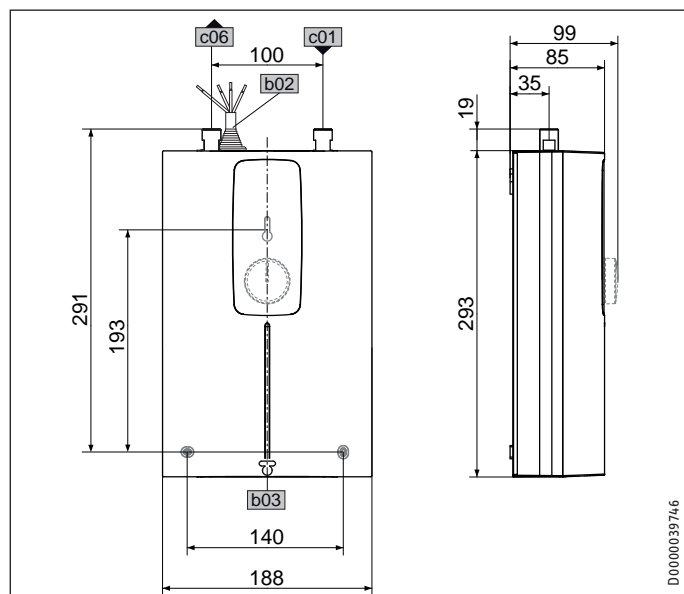


- 1 Zeef
- 2 Doorstroomvolumebegrenzer

16. Technische gegevens

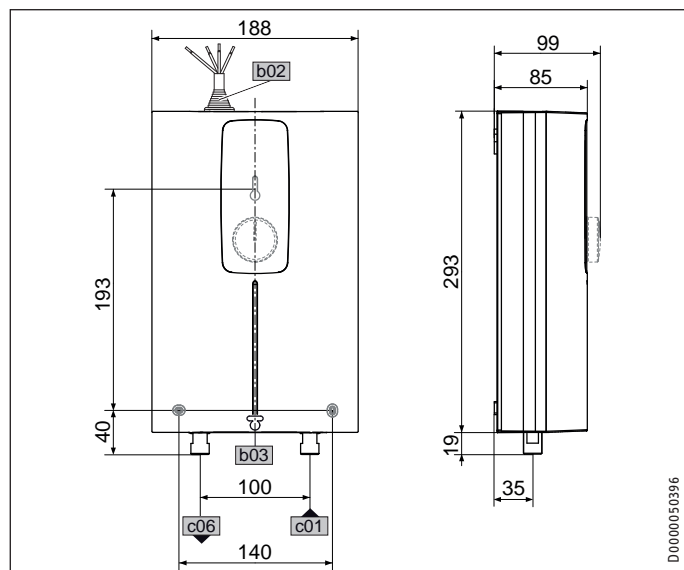
16.1 Afmetingen en aansluitingen

DCE 11/13 | DCE 11/13 RC



		DCE 11/13	DCE 11/13 RC
b02	Doorvoer elektr.kabels I		
b03	Doorvoer elektr.kabels II		
c01	Koudwatertoevoer	Buitendraad	G 3/8 A
c06	Warmwateruitloop	Buitendraad	G 3/8 A

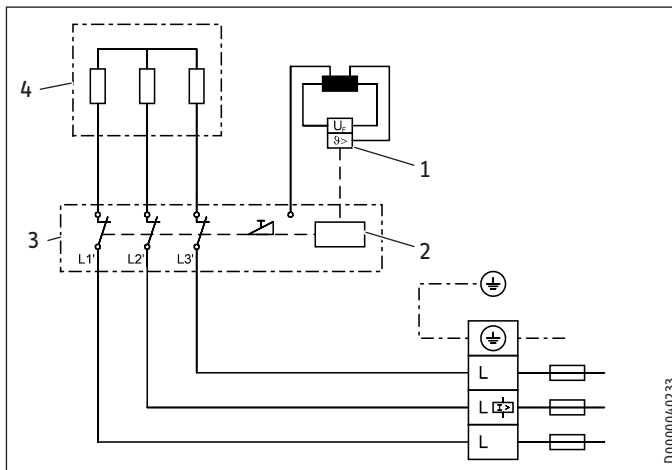
DCE 11/13 H



		DCE 11/13 H
b02	Doorvoer elektr.kabels I	
b03	Doorvoer elektr.kabels II	
c01	Koudwatertoevoer	Buitendraad
c06	Warmwateruitloop	Buitendraad

16.2 Schakelschema

3/PE ~ 380-415 V



- 1 Veiligheidstemperatuurbegrenzer
- 2 Elektronische veiligheidsschakelaar
- 3 Elektronica
- 4 Verwarmingssysteem



Materiële schade

► Bij een vaste aansluiting sluit u de aansluitkabel aan conform de beschrijving bij de klemmen.

16.3 Toepassingsgebieden / omrekeningstabel

Voor de specifieke elektrische weerstand en de specifieke elektrische geleidbaarheid, (zie het hoofdstuk "Installatie/technische gegevens/gegevenstabel").

Genormeerde waarde bij 15 °C			20 °C			25 °C		
Spec. weerstand $\rho \geq$	Spec. geleidbaarheid $\sigma \leq$		Spec. weerstand $\rho \geq$	Spec. geleidbaarheid $\sigma \leq$		Spec. weerstand $\rho \geq$	Spec. geleidbaarheid $\sigma \leq$	
Ωcm	mS/m	$\mu\text{S/cm}$	Ωcm	mS/m	$\mu\text{S/cm}$	Ωcm	mS/m	$\mu\text{S/cm}$
900	111	1111	800	125	1250	735	136	1361
1100	91	909	970	103	1031	895	112	1117

Uitlooptemperatuur ca. 60 °C voor de spoelbak in de keuken en bij gebruik van een thermostaatkraan

Uitloopvolume			
Uitlooptemperatuur van koud water	kW	11	13,5
6 °C	l/min	2,9	3,6
10 °C	l/min	3,2	3,9
14 °C	l/min	3,4	4,2

Gebruikstemperatuur ca. 38 °C om met de hand te wassen, enz.

Mengwatervolume				
Toestel		kW	11	13,5
Toevoertemperatuur van koud water	6 °C	l/min	5,0	6,1
	10 °C	l/min	5,7	6,9
	14 °C	l/min	6,6	8,1

De waarden in de tabel zijn gebaseerd op een nominale spanning van 400 V. Het mengwatervolume en uitloopvolume zijn afhankelijk van de beschikbare toevoerdruk en van de effectief aanwezige spanning.

16.4 Drukverliezen

Kranen

Drukverlies bij doorstroomvolume 10 l/min		
Eenhedel mengkraan, ca.	MPa	0,04 - 0,08
Thermostaatkraan, ca.	MPa	0,03 - 0,05
Handdouche, ca.	MPa	0,03 - 0,15

Dimensionering van het leidingnet

Voor de berekening van de dimensionering van het buisnet wordt voor het toestel rekening gehouden met een drukverlies van 0,1 MPa.

16.5 Storingsomstandigheden

In geval van storing kunnen in de installatie kortstondige belastingen van maximaal 80 °C bij een druk van 1,0 MPa optreden.

16.6 Gegevens over het energieverbruik

Productgegevensblad: Conventionele warmwaterbereider volgens verordening (EU) nr. 812/2013 | 814/2013

		DCE 11/13	DCE 11/13 compact RC	DCE 11/13 H
		230770	230771	232792
Fabrikant		STIEBEL ELTRON	STIEBEL ELTRON	STIEBEL ELTRON
Tapprofiel		XS	XS	XS
Energieklasse		A	A	A
Energetisch rendement	%	40	40	40
Jaarlijks stroomverbruik	kWh	465	465	465
Temperatuurstelling af fabriek	°C	60	60	60
Geluidsniveau	dB(A)	15	15	15
Bijzondere aanwijzingen voor efficiëntiemeting		Gegevens bij Pmax.	Gegevens bij Pmax.	Gegevens bij Pmax.
Dagelijks stroomverbruik	kWh	2,124	2,124	2,124

INSTALLATIE

Technische gegevens

16.7 Gegevenstabel

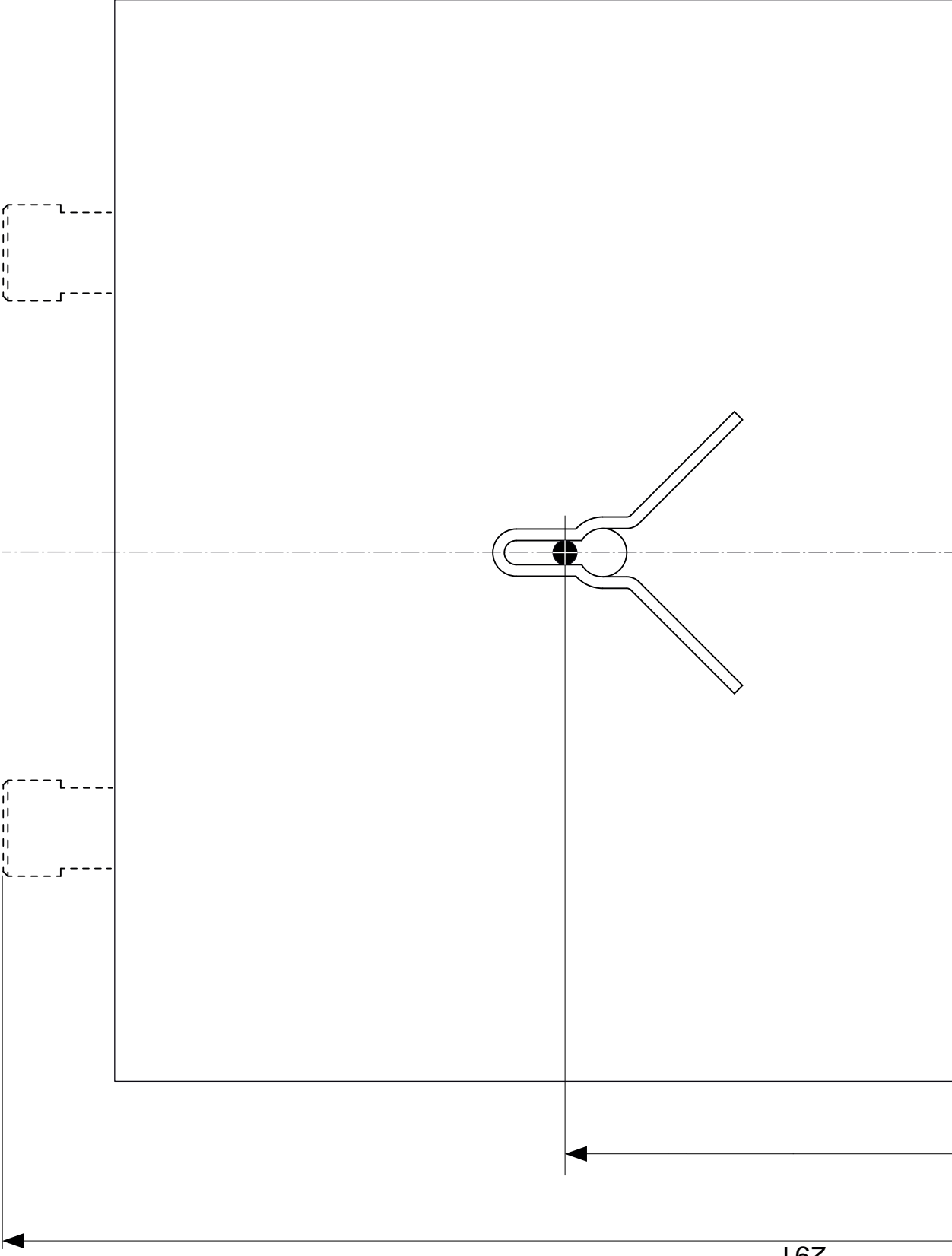
		DCE 11/13			DCE 11/13 compact RC			DCE 11/13 H		
		230770			230771			232792		
Elektrische gegevens										
Nominale spanning	V	380	400	415	380	400	415	380	400	415
Nominaal vermogen	kW	10,1/12,2	11,2/13,5	12,1/14,5	10,1/12,2	11,2/13,5	12,1/14,5	10,1/12,2	11,2/13,5	12,1/14,5
Nominale stroom	A	17,8/18,5	18,7/19,5	19,4/20,2	17,8/18,5	18,7/19,5	19,4/20,2	17,8/18,5	18,7/19,5	19,4/20,2
Zekering	A	16/20	16/20	20/20	16/20	16/20	20/20	16/20	16/20	20/20
Frequentie	Hz	50/60	50/60	50/-	50/60	50/60	50/-	50/60	50/60	50/-
Fasen				3/PE			3/PE			3/PE
Specifieke weerstand $\rho_{15} \geq$ (bij $\vartheta_{koud} \leq 25$ °C)	Ω cm			900			900			900
Specifieke weerstand $\sigma_{15} \leq$ (bij $\vartheta_{koud} \leq 25$ °C)	$\mu S/cm$			1111			1111			1111
Specifieke weerstand $\rho_{15} \geq$ (bij $\vartheta_{koud} \leq 55$ °C)	Ω cm			1100			1100			1100
Specifieke geleidbaarheid $\sigma_{15} \leq$ (bij $\vartheta_{koud} \leq 55$ °C)	$\mu S/cm$			909			909			909
Max. netimpedantie bij 50Hz	Ω	0,28	0,26	0,24	0,28	0,26	0,24	0,28	0,26	0,24
Uitvoeringen										
Verwarmingssysteem warmteopwekker				Blankdraad			Blankdraad			Blankdraad
Isolatieblok				Kunststof			Kunststof			Kunststof
Type montage onder het aftappunt				X			X			
Type montage boven het aftappunt										X
Aansluitvermogen selecteerbaar				X			X			X
Temperatuurinstelling	°C			20-60			20-60			20-60
Beveiligingsklasse				1			1			1
Kap en achterwand				Kunststof			Kunststof			Kunststof
Beschermingsgraad (IP)				IP24			IP24			IP24
Kleur				wit			wit			wit
Aansluitingen										
WATERAANSLUITING				G 3/8 A			G 3/8 A			G 1/2 A
Werkingsgebied										
Max. toegelaten druk	MPa			1			1			1
Max. toevoertemperatuur voor naverwarming	°C			55			55			55
Waarden										
Max. toegelaten toevoertemperatuur	°C			70			70			70
Aan	l/min			> 2,5			> 2,5			> 2,5
Debiet voor drukverlies	l/min			4			4			4
Drukverlies bij debiet	MPa			0,06			0,06			0,07
Drukverlies bij debiet zonder debietbegrenzer	MPa			0,015			0,015			0,025
Debietbegrenzing bij	l/min			4			4			4
Warmwateraanbieding	l/min			3,7/4,5			3,7/4,5			3,7/4,5
$\Delta\vartheta$ bij aanbieding	K			43			43			43
Hydraulische gegevens										
Nominale inhoud	l			0,2			0,2			0,2
Afmetingen										
Hoogte	mm			293			293			293
Breedte	mm			188			188			188
Diepte	mm			85			85			85
Gewichten										
Gewicht	kg			2,5			2,5			2,5



Aanwijzing

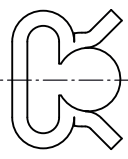
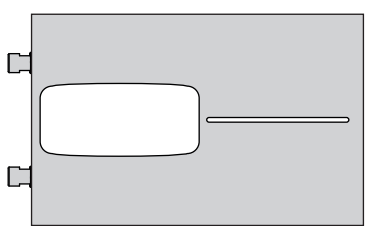
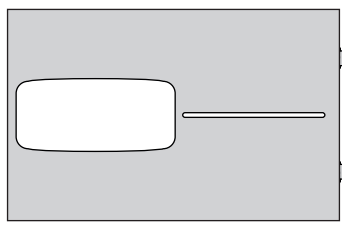
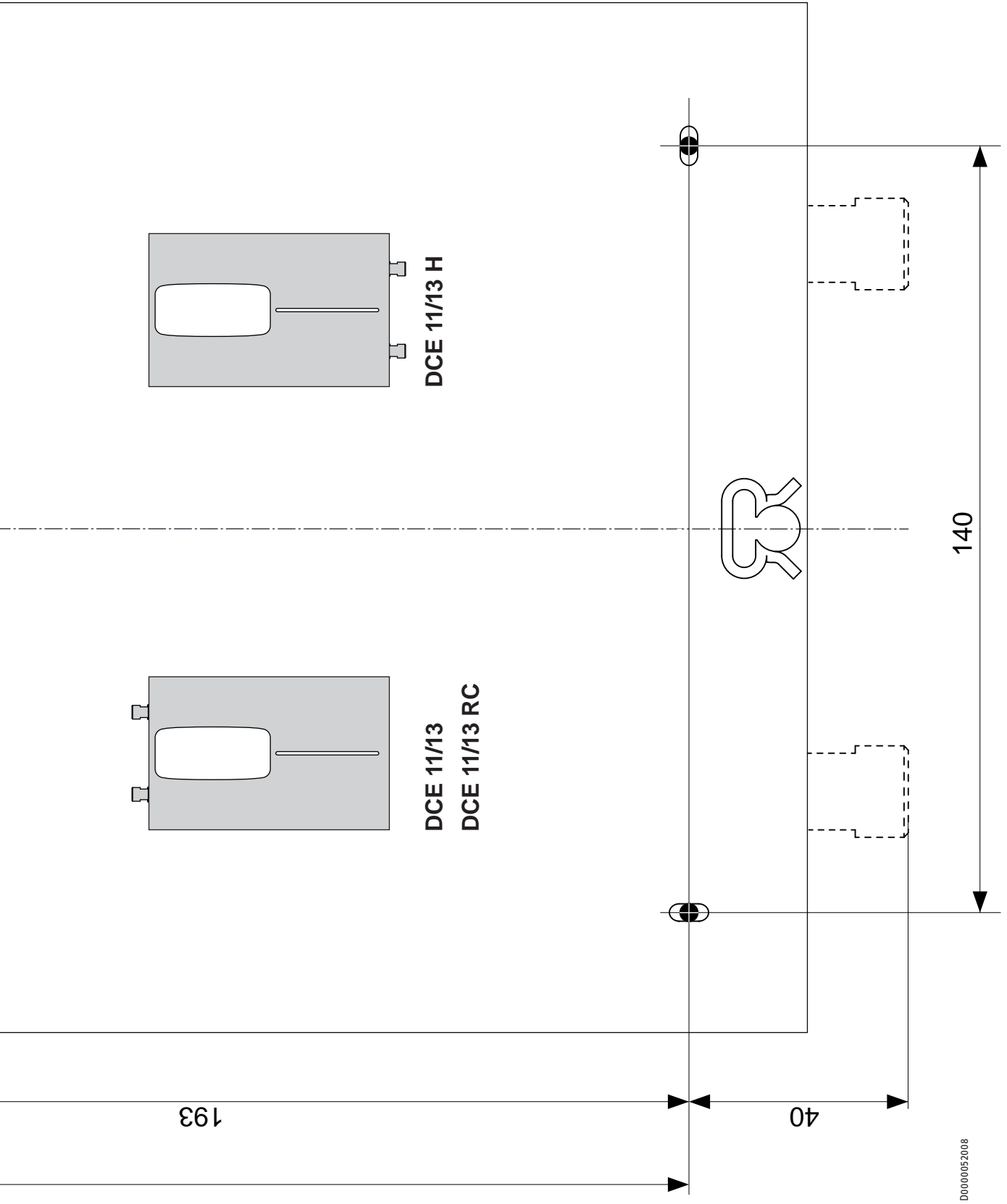
Het toestel voldoet aan IEC 61000-3-12.

MONTAGESCHABLONE | INSTALLATION TEMPLATE | GABARIT DE MONTAGE | MONTAGESJABLOON |
MONTÁŽNÍ ŠABLONA | SZABLON MONTAŻOWY | SZERELŐSABLON | ШАБЛОН ДЛЯ МОНТАЖА



291

167



193

40

140

D0000052008

Technische gegevens

FFB 4		
Werkingsgebied		
Temperatuurinstelbereik	°C	20-60
Radiofrequentie EU	MHz	868,3
Frequentieband	MHz	868,000 - 868,600
Radioreikwijdte gebouw ca.	m	25
Uitvoeringen		
Batterijtype		CR2032-3V
Afmetingen		
Hoogte	mm	132
Breedte	mm	65
Diepte	mm	18,5
Gewichten		
Gewicht	kg	0,12



Aanwijzing

Het draadloze bereik is afhankelijk van de bouwtechnische omstandigheden. Werking door een verdiepingvloer heen kan niet altijd gewaarborgd worden.

Garantie

Voor toestellen die buiten Duitsland zijn gekocht, gelden de garantievoorwaarden van onze Duitse ondernemingen niet. Bovendien kan in landen waar één van onze dochtermaatschappijen verantwoordelijk is voor de verkoop van onze producten, alleen garantie worden verleend door deze dochtermaatschappij. Een dergelijk garantie wordt alleen verstrekt, wanneer de dochtermaatschappij eigen garantievoorwaarden heeft gepubliceerd. In andere situaties wordt er geen garantie verleend.

Voor toestellen die in landen worden gekocht waar wij geen dochtermaatschappijen hebben die onze producten verkopen, verlenen wij geen garantie. Een eventueel door de importeur verzekerde garantie blijft onverminderd van kracht.

Milieu en recycling

Wij verzoeken u ons te helpen ons milieu te beschermen. Doe de materialen na het gebruik weg overeenkomstig de nationale voorschriften.